

Comunicazione commerciale

Comunicazione Commerciale xx-2015

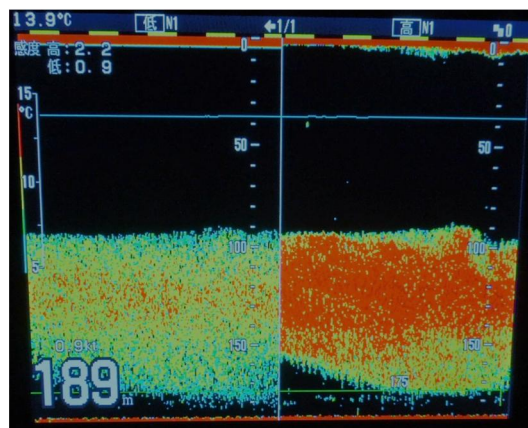
FURUNO ITALIA – NUOVO ECOSCANDAGLIO FCV1900/B/G



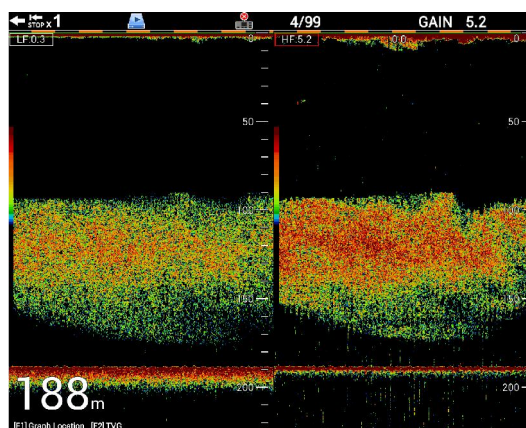
Furuno presenta il nuovo ecoscandaglio FCV1900/B/G in versione black box per utilizzo professionale.

1. CARATTERISTICHE

- ✓ Black box configurazione per 15" o 19", anche Full-HD displays
Con flessibile black box configurazione, libera di usare esterno displays 15" con XGA risoluzione o 19" con SXGA risoluzione, anche Full-HD.
- ✓ Più veloce trasmissione
Con un aumento della velocità di trasmissione dati fino a 1,4 volte, FCV-1900 garantisce una definizione ed una visibilità incre-dibile dei dettagli.



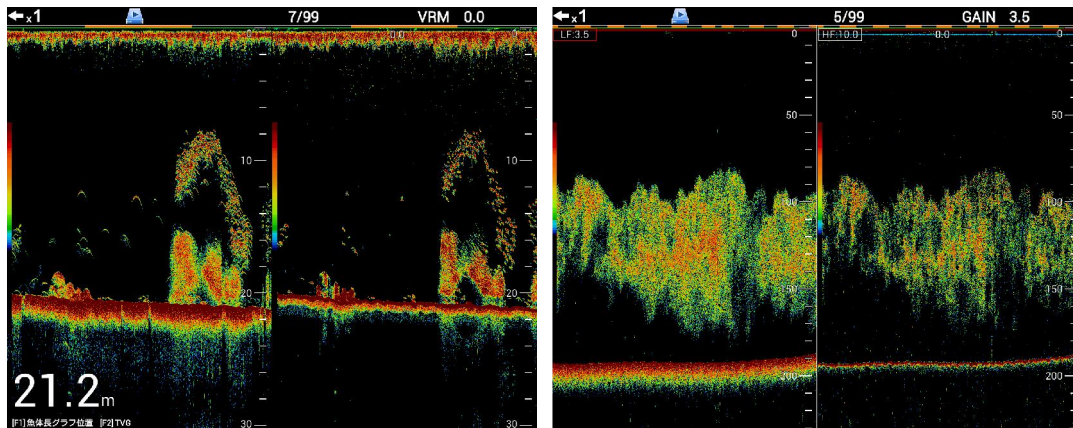
Vecchio FCV1200LBB



Nuovo FCV1900

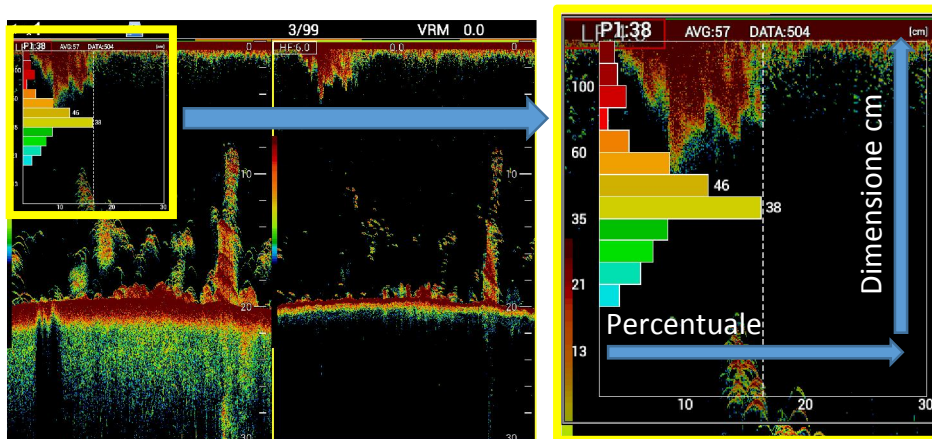
Comunicazione commerciale

- ✓ Più dettagliato echo image da TruEcho CHIRP™ per FCV1900B/G
Echo image sono più dettagliato grazie per il nuovo ricetrasmittitore con nostra tecnologia TruEcho CHIRP™.



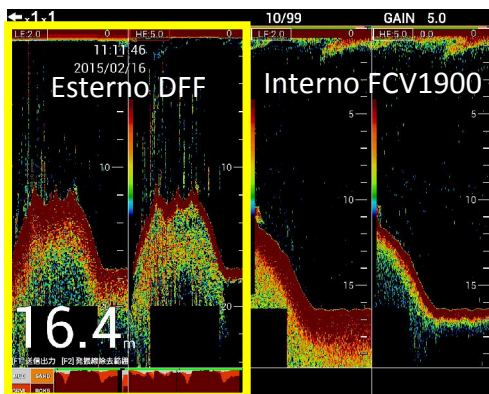
FCV1900B/G immagini

- ✓ Pesce dimensione indicatore per FCV1900G
Con usare di low e high frequenze chirp beam, preciso indicatore di pesce dimensione è disponibile. Utenti possono mettere la zona di pesce echo, tutto del screen o la parte nel screen.



FCV1900G immagine

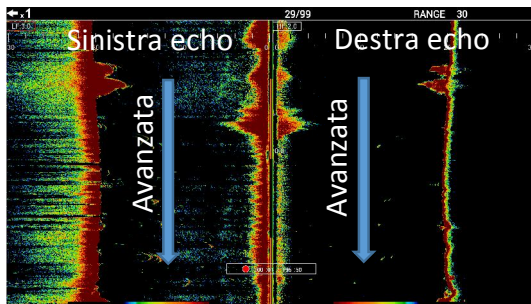
- ✓ Quattro frequenze con DFF serie
Massimo quattro frequenze visualizzazione è disponibile con Furuno ecoscandaglii DFF1, DFF3 e BBDS1. Due frequenze dal interno FCV1900, anche 2 frequenze dal esterno DFF serie.



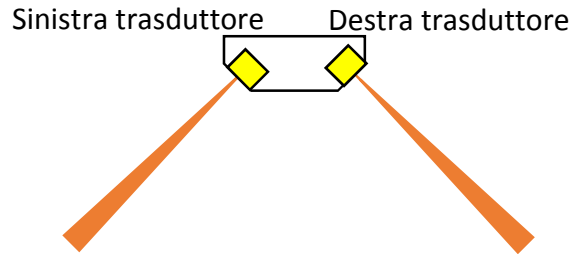
DFF serie ecoscandaglii

Comunicazione commerciale

- ✓ Side-looking modo
In side-lookin modo echo del lato dal balca è visualizzato dalle trasduttore installati sinistra o destra della balca.



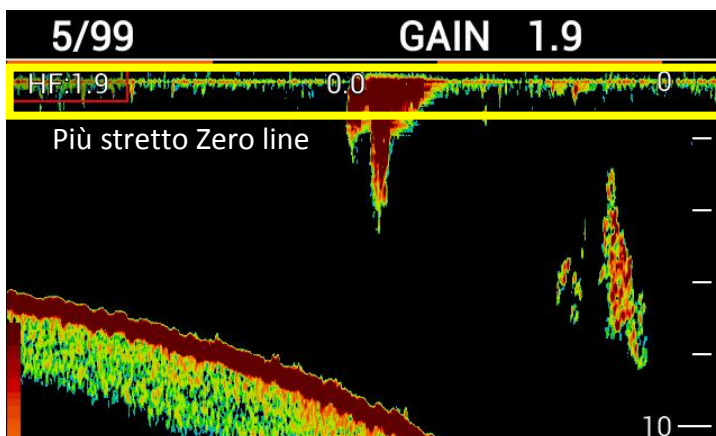
Side-looking modo immagine



- ✓ Scroll back funzione di echo
La funzione Scroll back consente, tramite semplice attivazione da tastiera, di registrare e rivedere gli echi delle battute precedenti sullo schermo. È possibile inoltre registrare e catturare screenshot direttamente sulla macchina.



- ✓ Zero Line Rejection
La nuova tecnologia "Zero Line Rejection" consente di ridurre al minimo i classici disturbi subito al di sotto del trasduttore garantendo un'ottima visibilità di tutta la colonna d'acqua.



- ✓ Free sintetizzatore
Grazie alla tecnologia FURUNO Free Synthesizer è possibile utilizzare gli stessi trasduttori del vecchio modello FCV-1200 in modo da facilitare il montaggio nelle operazioni di retrofit.

Comunicazione commerciale

2. SPECIFICAZIONI E CONFRONTO

Models	FCV-1200LBB	FCV-1900	FCV-1900B	FCV-1900G
--------	-------------	----------	-----------	-----------

Generale

Alimentazione	12-24 VDC
---------------	-----------

Trasmissione

Potanza	1-3 kW		
Frequenza	15-200 kHz		
Massimo numero di frequenza	2	4 con esterno DFF serie	
Trasmissione modo	CW		CW / FM
Trasmissione velocita	10-1200 pulse/min	10-2700 pulse / min	
Pulselength	0.2-5 ms	0.05-5 ms	
Massimo scala	2000 m	3000 m	

Display Caratteristiche

Display dimensione	MU-150HD: 15" color LCD	MU-150HD: 15" color LCD MU-190: 19" color LCD MU-190V: 19" portrait color LCD
Resoluzione	800 x 600, SVGA	1024 x 768, XGA 1280 x 1024, SXGA Full-HD
Brillantezza	MU-150HD: 1,000 cd	MU-150HD: 1,000 cd MU-190/V: 450 cd
Controllo	Cursor keys	Touchpad controllo unito (FCV-1902-E)
DVI	No	1 port
RGB	1 port: RGB monitor	No

Funzioni

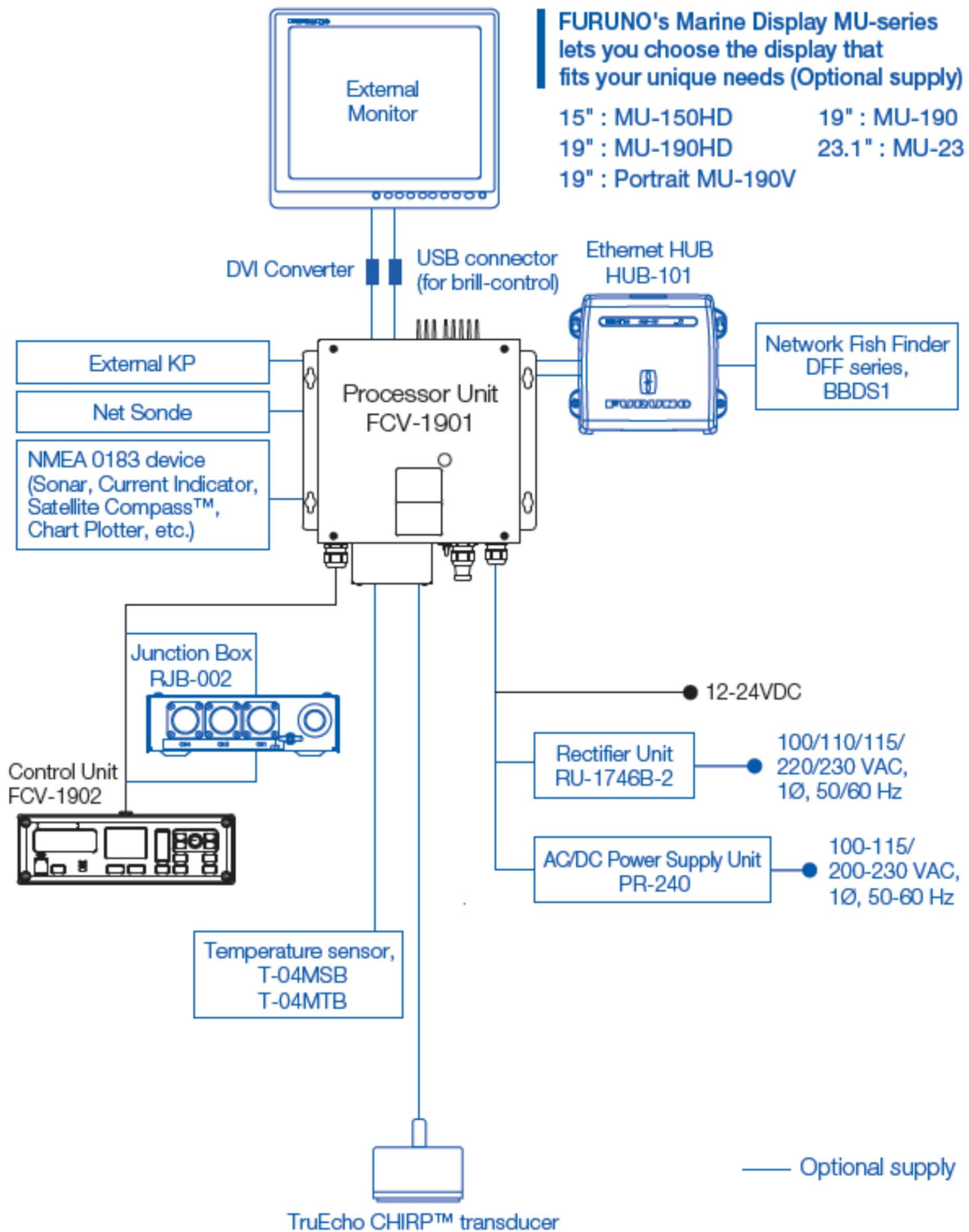
Pesce dimensione indicato		N/A	Disponibile
ACCU-FISH	No	Disponibile	
Fondo discriminazione	No	Disponibile con BBDS1	
Screen capture	No	Disponibile	
Scroll back	No	Disponibile	
Side looking mode	No	Disponibile	

Interfacce

NMEA0183	1 porto	3 porti
NMEA2000	No	No
LAN	No	1 porto per HUB-101
External KP	1 porto	
Temp. sensor	1 porto	

Comunicazione commerciale

3. SCHEMA DI COLLEGAMENTO



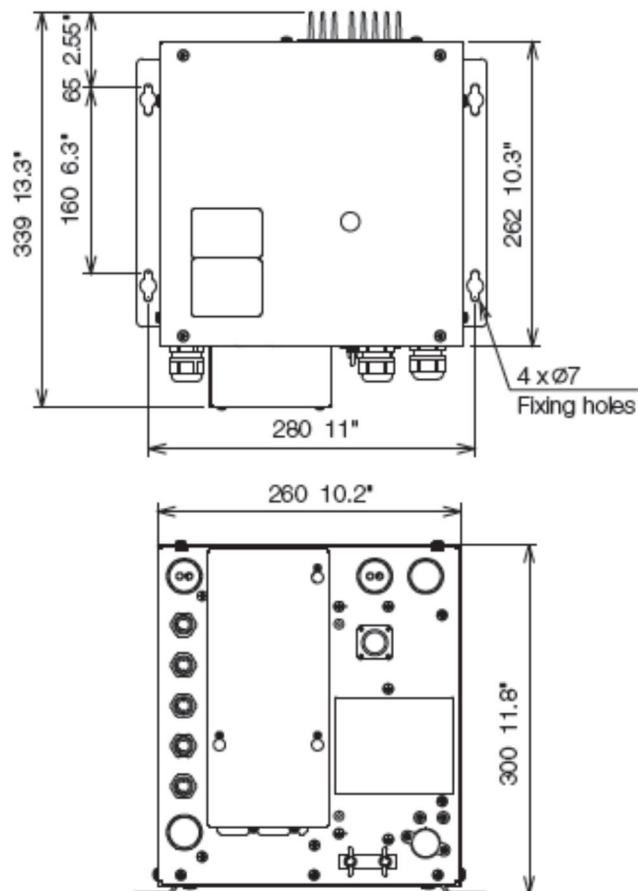
Comunicazione commerciale

4. DISEGNO DEL CONTORNO

Processor Unit

FCV-1901

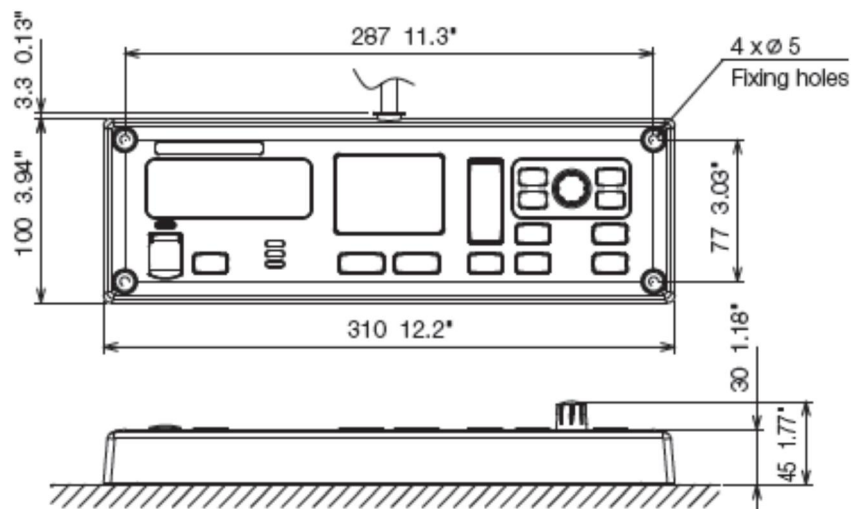
10.2 kg 22.5 lb



Control Unit

FCV-1902

1.1 kg 2.4 lb



Per maggiori dettagli e offerte il Team FURUNO Italia è a Vostra disposizione.

FURUNO Italia S.R.L.
Sales Team